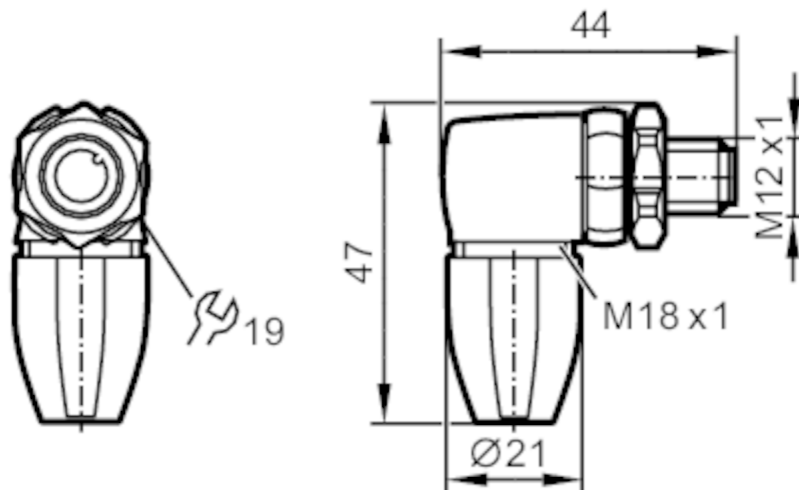


EVF572



Штекер с клеммами

SSTAH050VASFKPG



Приложение	
Исполнение	угловой
Применение	гигиенические и влажные среды в пищевой промышленности
без силикона	да
Электронные данные	
Рабочее напряжение [V]	< 60 AC/DC
Класс защиты	II
Макс. общая токовая нагрузка [A]	4; (...40 °C)
Условия эксплуатации	
Температура окружающей среды [°C]	-25...100
Степень защиты	IP 65; IP 67; IP 68; IP 69K
Механические данные	
Вес [g]	33.5
материал	PA 6.6 серый; Уплотнение EPDM
Материал накладной гайки	нерж.сталь
Примечания	
Упаковочная величина	1 шт.

электрическое подключение - разъем

Разъем: 1 x M12, угловой; Литой корпус: PA 6.6, серый; Блокировка: нерж.сталь; Уплотнение: EPDM; Contacts: позолоченый; Момент затяжки: 0.6...1.2 Nm; Учитывайте максимальное значение эквивалента

EVF572

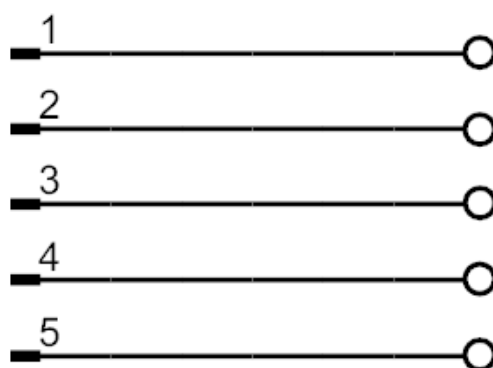


Штекер с клеммами

SSTAH050VASFKPG



Соединение



электрическое подключение

винтовые клеммы: 0.25...1 mm²; Защитная кабельная оболочка: Ø 3.5...6 mm; AWG 23...17